

Parktafel

Productomschrijving

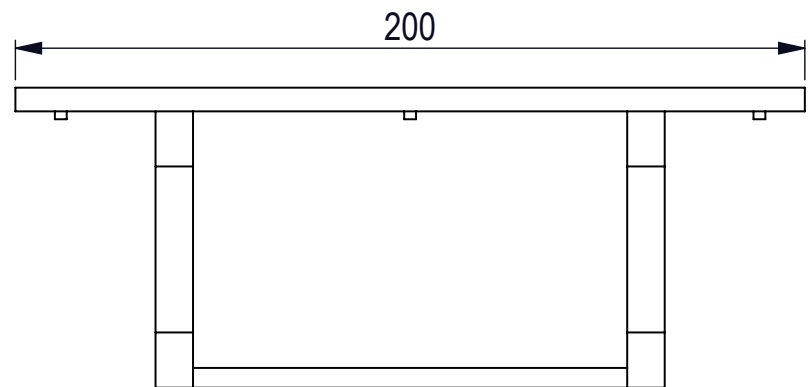
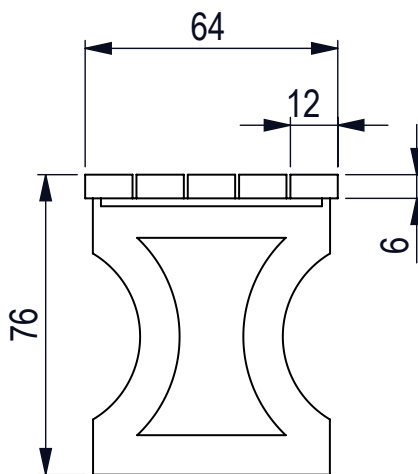
De parktafel bestaat uit 2 tafelvoeten, onderling verbonden met een balkje (5 x 8 cm) en 5 planken van 6 x 12 x 200 cm.

Materiaal Polyolefine – vervaardigd uit gerecycled huishoudelijk afval

Basiskleur Grijs

Opmerking De afwijking op de maatvoering kan 3% bedragen

Toepassingen Tuinen, parken, speeltuinen, openbare domeinen, recreatieparken, parkeerplaatsen,...



Referenties en afmetingen

Art. n°	Art. omschrijving	Afmetingen H x D x L	Gewicht Kg.	Tot. aantal stuks per pallet	Type pallet
1103E	Parktafel 2m (gemonteerd)	76 cm x 64 cm x 200 cm	108,00	1	80x120cm