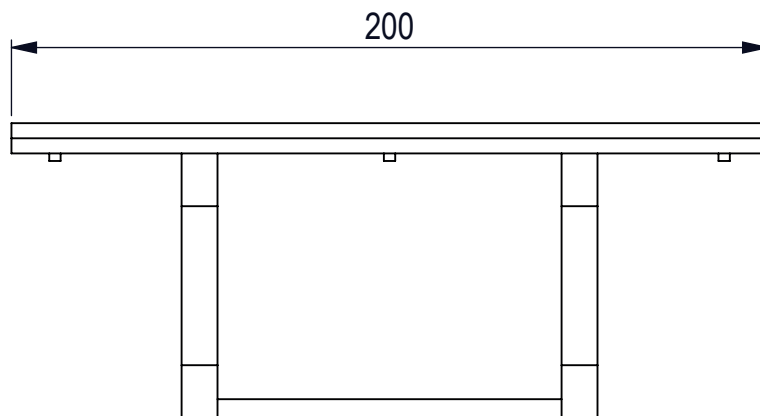
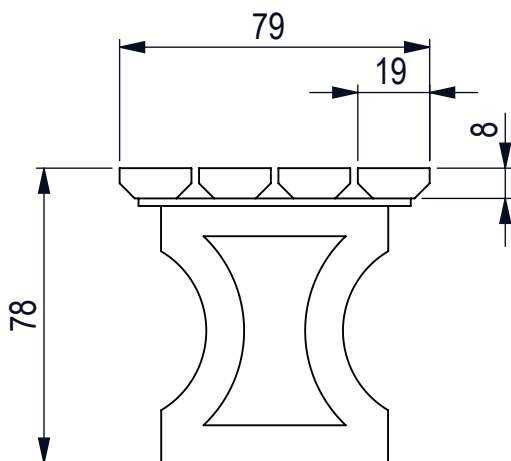


## Woudtafel

### Productomschrijving

Zeer solide tafel. Voor de veeleisende gebruiker. Dankzij zijn dikkere planken is deze serie onverwoestbaar. Scholen, openbare parken, ... maken hier dankbaar gebruik van. De woudtafel bestaat uit 2 tafelvoeten, onderling verbonden met een balkje (5 x 8 cm) en 4 planken van 8 x 19 x 200 cm.

Materiaal	Polyolefine – vervaardigd uit gerecycled huishoudelijk kunststofafval
Basiskleur	Grijs
Algemeen	In het geval dat de tafel dient voorzien te worden van een parasolgat worden de 4 balken van 8 x 19 cm vervangen door 3 balken 8 x 25 cm.
Opmerking	De afwijking op de maatvoering kan 3% bedragen
Downloads	Technische fiche eigenschappen ECO-oh! gerecycled kunststof
Toepassing	Tuinen, parken, speeltuinen, openbare domeinen, recreatieparken, parkeerplaatsen, scholen...



### Referenties en afmetingen

Art. n°	Art. omschrijving	Afmetingen H x D x L	Gewicht Kg.	Tot. aantal stuks per pallet
1203	Woudtafel 2m	78 cm x 79 cm x 200 cm	145,50	1